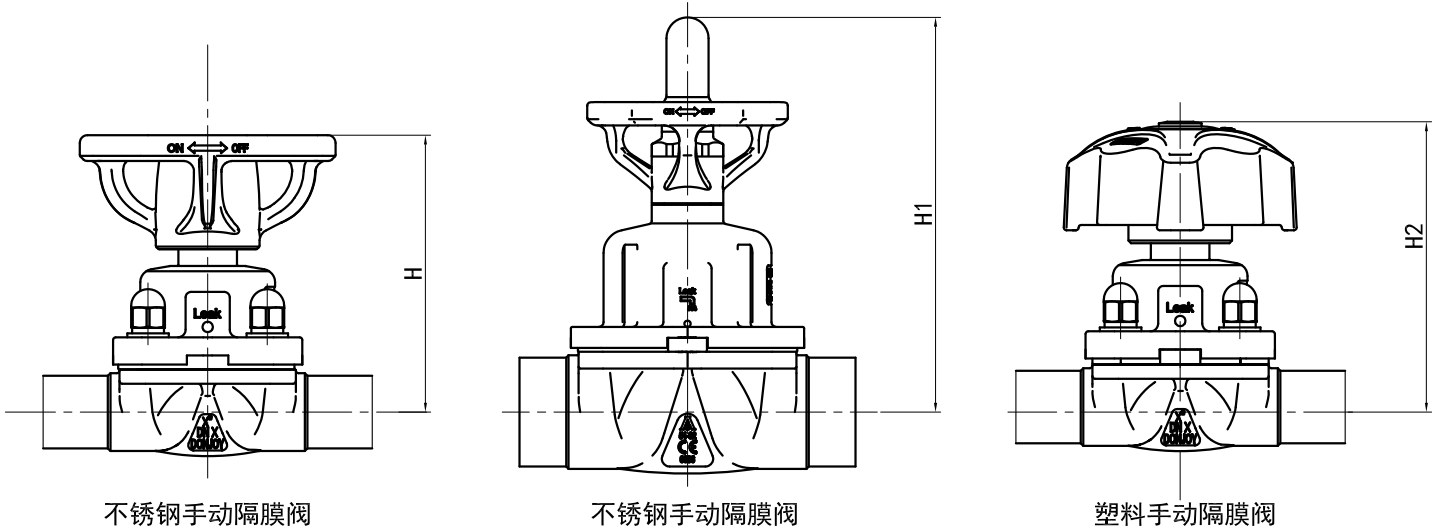
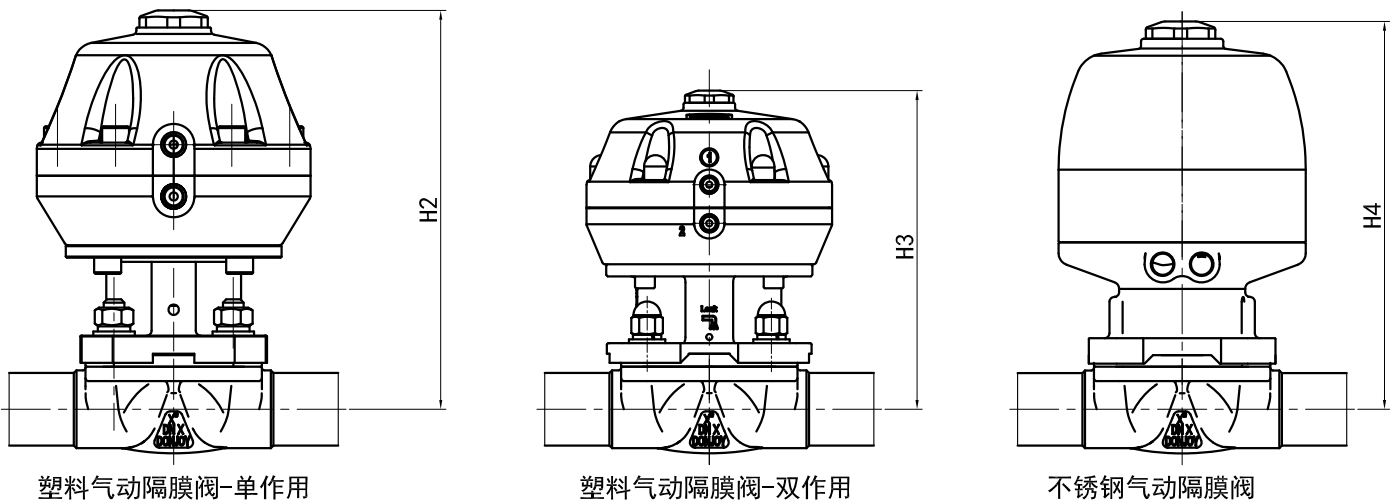


手动隔膜阀尺寸图



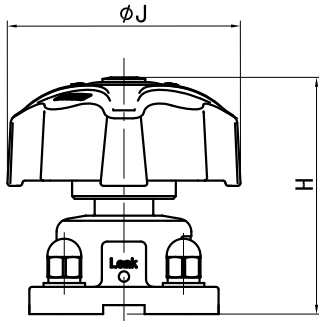
SIZE		H	H1	H2
-	DN20	118		118
1"	DN25	120		120
1.25"	DN32	133		133
1.5"	DN40	136		136
2"	DN50	163		163
2.5"	DN65		254	
3"	DN80		257	
4"	DN100		350	

气动隔膜阀尺寸图

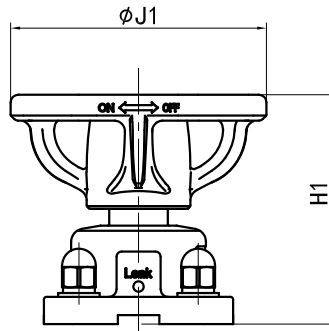


SIZE		H2	H3	H4
-	DN20	176	160	163
1"	DN25	178	162	165
1.25"	DN32	228	197	208
1.5"	DN40	231	200	211
2"	DN50	245	213	225
2.5"	DN65	258	258	225
3"	DN80	260	260	228
4"	DN100	298	298	315

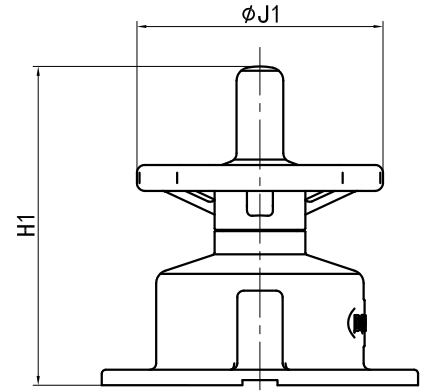
隔膜阀系列-执行机构



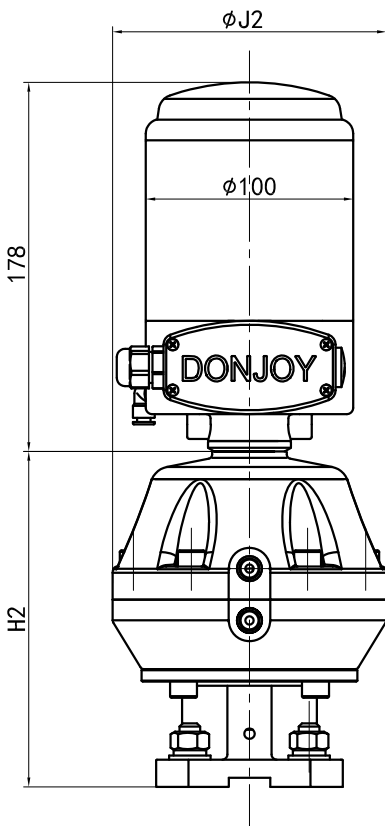
塑料手轮
(1"-2"/DN20-DN50)
NO. VGM0S2



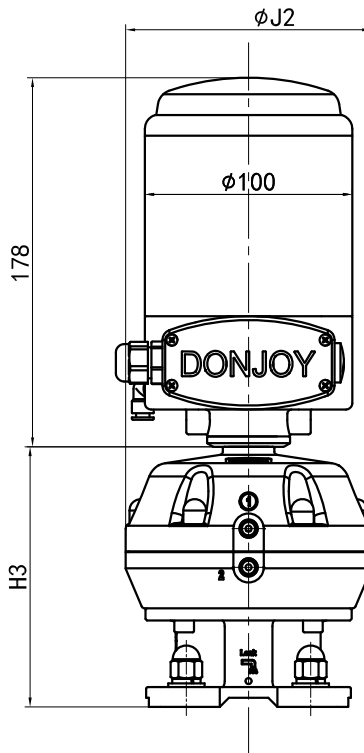
不锈钢手轮
(1"-2"/DN25-DN50)
NO. VGM0S1



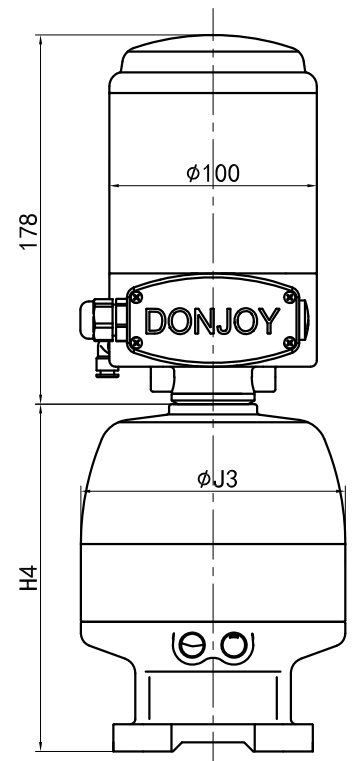
不锈钢手轮
(2.5"-4"/DN65-DN100)
NO. VGM0S3



塑料气动(单作用)+定位器
(1"-4"/DN20-DN100)
NO. VGM2Q2

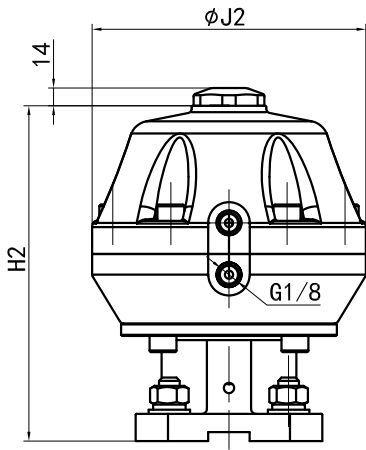


塑料气动(双作用)+定位器
(1"-4"/DN20-DN100)
NO. VGM2Q3



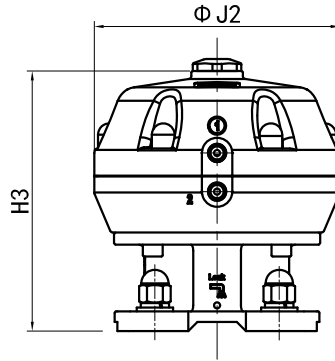
不锈钢气动+定位器
(1"-4"/DN20-DN100)
NO. VGM2Q1

隔膜阀系列-执行机构



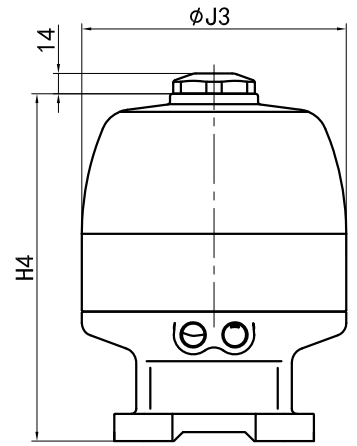
塑料气动(单作用)
(1"-4"/DN20-DN100)

NO. VGMOQ2



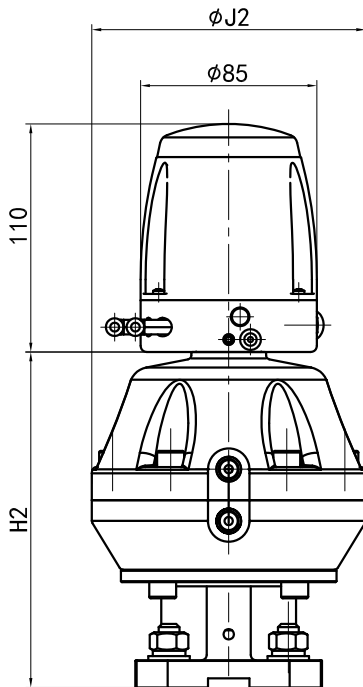
塑料气动(双作用)
(1"-4"/DN20-DN100)

NO. VGMOQ3



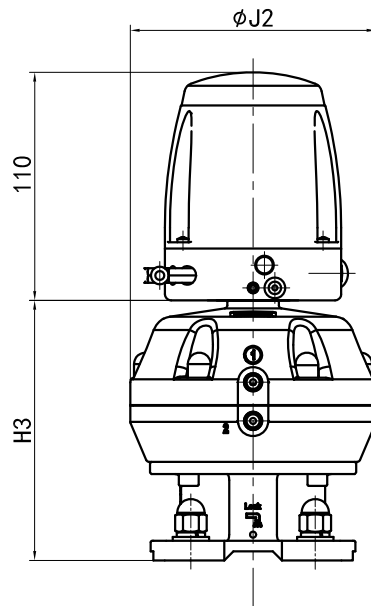
不锈钢气动
(1"-4"/DN20-DN100)

NO. VGMOQ1



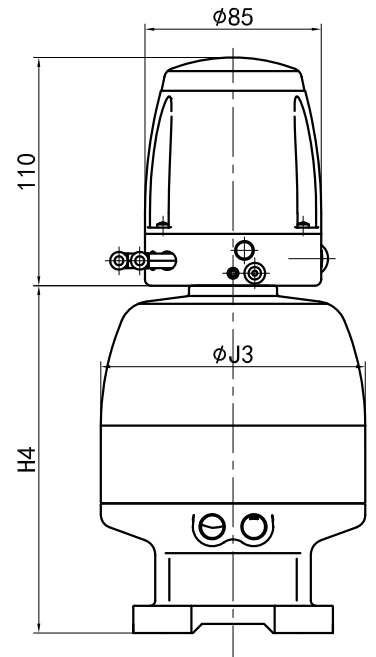
塑料气动(单作用)+MINI C-TOP
(1"-4"/DN20-DN100)

NO. VGM4Q2



塑料气动(双作用)+MINI C-TOP
(1"-4"/DN20-DN100)

NO. VGM2Q3



不锈钢气动+MINI C-TOP
(1"-4"/DN20-DN100)

NO. VGM4Q1

隔膜阀系列-执行机构数据表

DIN32676/DIN11850-1/2

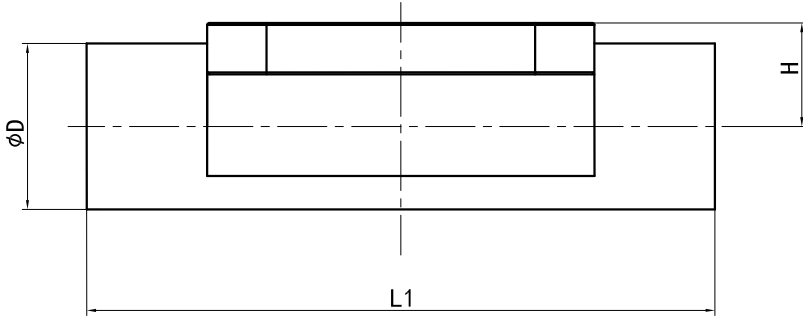
SIZE	J	J1	J2	J3	H	H1	H2	H3	H4
DN20	90	100	132	103	101	101	160	143	147
DN25	90	100	132	103	101	101	160	143	147
DN32	114	124	162	129	110	110	204	173	184
DN40	114	124	162	129	110	110	204	173	184
DN50	114	124	162	129	131	131	211	180	191
DN65		130	235	177		213	216	216	183
DN80		130	235	177		213	216	216	183
DN100		190	235	224		284	216	216	249

ASME BPE/ASTM 269

SIZE	J	J1	J2	J3	H	H1	H2	H3	H4
1"	90	100	132	103	101	101	160	143	147
1.25"	114	124	162	129	110	110	204	173	184
1.5"	114	124	162	129	110	110	204	173	184
2"	114	124	162	129	131	131	211	180	191
2.5"		130	235	177		213	216	216	183
3"		130	235	177		213	216	216	183
4"		190	235	224		284	216	216	249

ISO1127

SIZE	J	J1	J2	J3	H	H1	H2	H3	H4
3/4"	90	100	132	103	101	101	160	143	147
1"	114	124	162	129	110	110	204	173	184
1 1/4"	114	124	162	129	131	131	211	173	191
1.5"	114	124	162	129	131	131	211	180	191
2"		130	235	177		213	216	216	183
2.5"		130	235	177		213	216	216	183



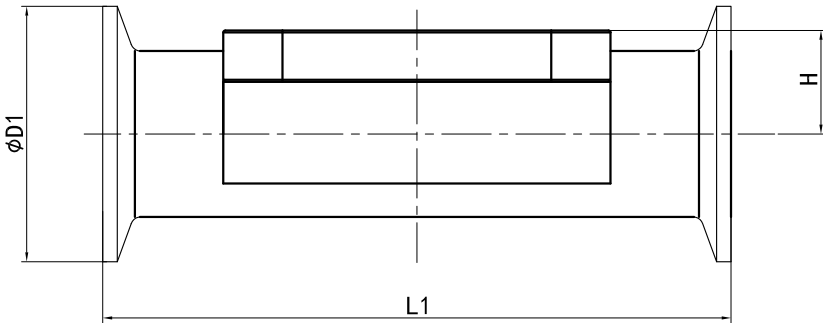
NO. ZD-H

DIN32676/DIN11850-1/2

SIZE	D	D1	L1	H
DN20	22/23	34	117	17.2
DN25	28/29	50.5	127	17.2
DN32	34/35	50.5	146	21.2
DN40	40/41	50.5	159	24.2
DN50	52/53	64	190	31.5
DN65	70	91	216	40
DN80	85	106	254	50
DN100	104	119	305	58

ASME BPE/ASTM 269

SIZE	D	D1	L1	H
1"	25.4	50.5	127	17.2
1.25"	31.8	50.5	146	21.2
1.5"	38.1	50.5	159	24.2
2"	50.8	64	190	31.5
2.5"	63.5	77.5	216	40
3"	76.2	91	254	43
4"	101.6	119	305	58



NO. ZD-K

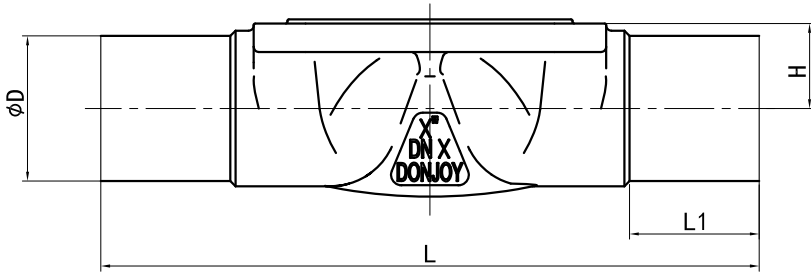
IS01127

SIZE	D	D1	L1	H
3/4"	26.9	50.5	127	17.2
1"	33.7	50.5	146	21.2
1.1/4"	42.4	50.5	159	24.2
1.5"	48.3	64	190	31.5
2"	60.3	77.5	216	40
2.5"	76.2	91	254	43

此处可添加图片

DIN32676/DIN11850-1/2

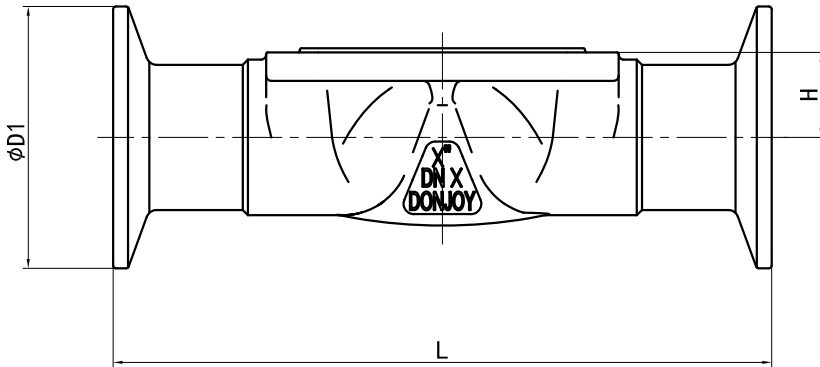
SIZE	D	D1	L	H	L1
DN20	22	34	117	17.2	22
DN25	28	50.5	127	17.2	25
DN32	34	50.5	146	21.2	25
DN40	40	50.5	159	24.2	25
DN50	52	64	190	31.5	30
DN65	70	91	216	40	30
DN80	85	106	254	50	
DN100	104	119	305	58	



NO. ZZ-H

ASME BPE/ASTM 269

SIZE	D	D1	L	H	L1
1"	25.4	50.5	127	17.2	20
1.25"	31.8	50.5	146	21.2	20
1.5"	38.1	50.5	159	24.2	20
2"	50.8	64	190	31.5	30
2.5"	63.5	77.5	216	40	30
3"	76.2	91	254	43	30
3.5"	89	106	254	50	
4"	101.6	119	305	58	



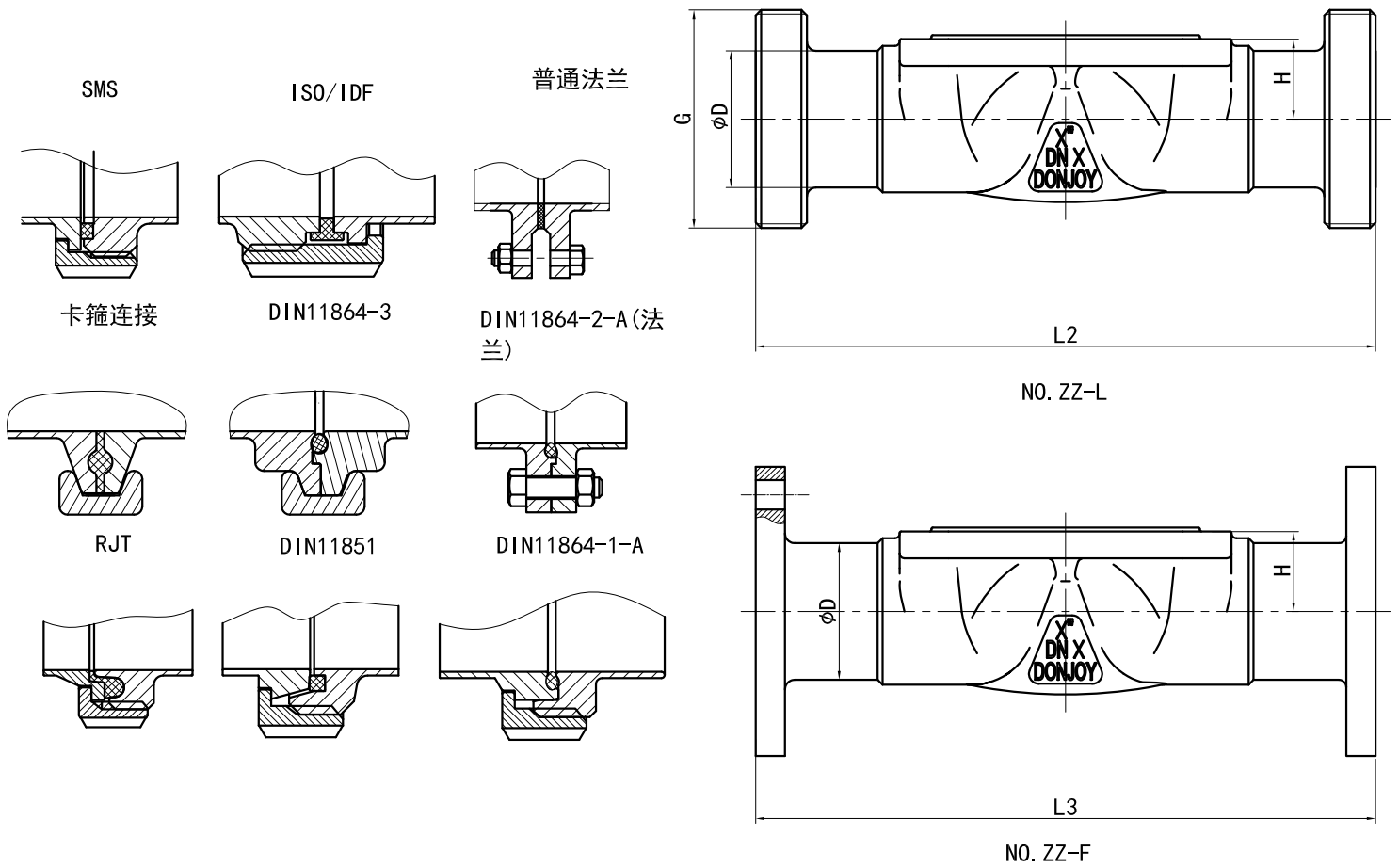
NO. ZZ-K

ISO1127

SIZE	D	D1	L	H
3/4"	26.9	50.5	127	17.2
1"	33.7	50.5	146	21.2
1.1/4"	42.4	50.5	159	24.2
1.5"	48.3	64	190	31.5
2"	60.3	77.5	216	40
2.5"	76.2	91	254	43

此处可添加图片

螺纹/法兰阀体

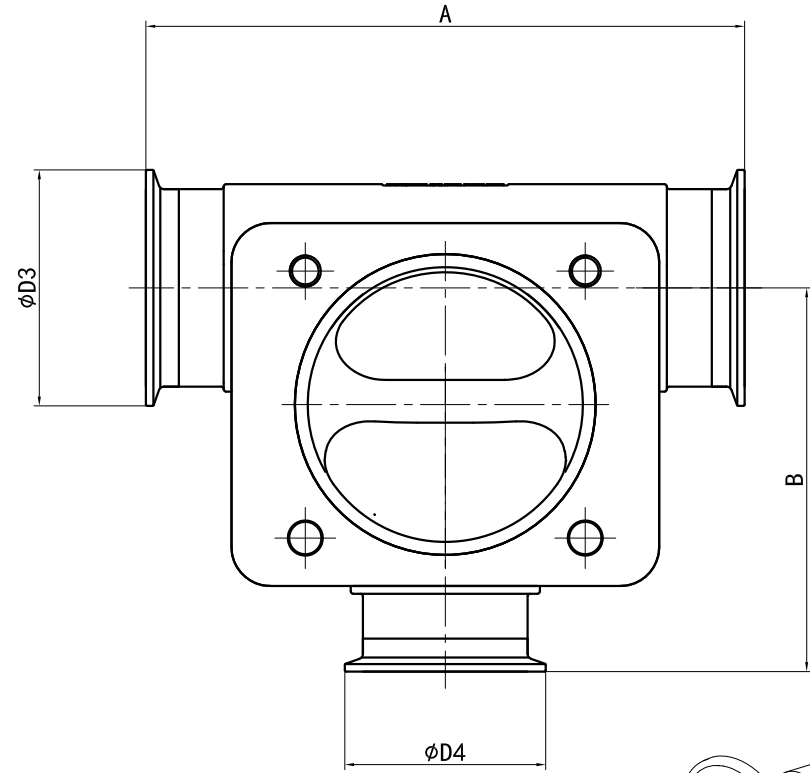
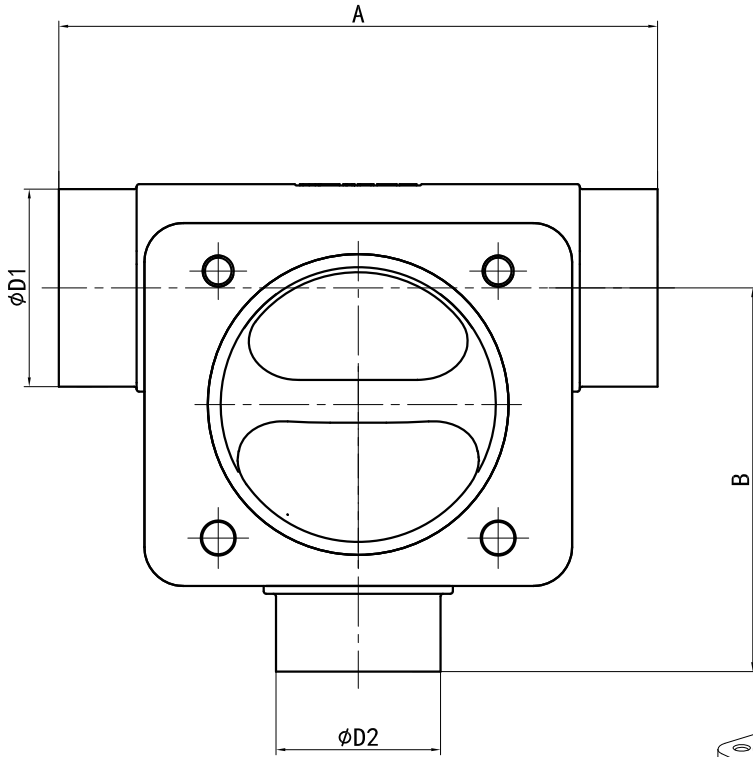
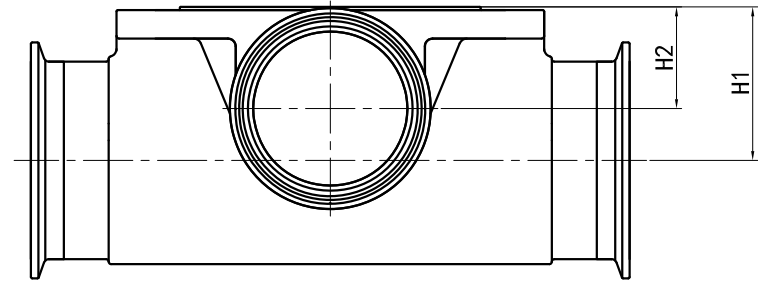
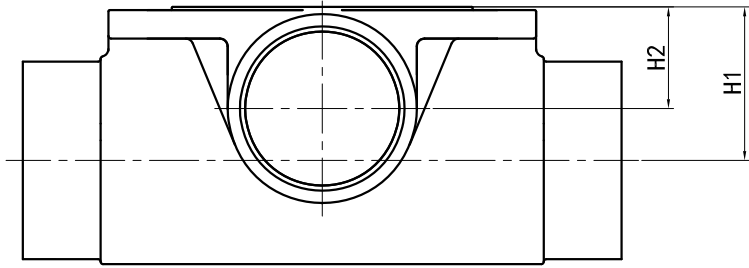


SIZE	D	H	L2	L3	G	
					DIN11851	DIN11864-1-A
DN20	22	17.2	117	117	Rd44x1/6	Rd44x1/6
DN25	28	17.2	127	127	Rd52x1/6	Rd52x1/6
DN32	34	21.2	146	146	Rd58x1/6	Rd58x1/6
DN40	40	24.2	159	159	Rd65x1/6	Rd65x1/6
DN50	52	31.5	190	190	Rd78x1/6	Rd78x1/6
DN65	70	40	216	216	Rd95x1/6	Rd95x1/6
DN80	85	50	254	254	Rd110x1/4	Rd110x1/4
DN100	104	58	305	305	Rd130x1/4	Rd130x1/4

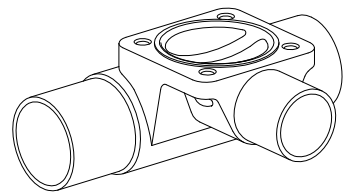
SIZE	D	H	L2	L3	G		
					SMS	ISO/IDF (TACME)	RJT (TPIWHT)
1"	25.4	17.2	127	127	Rd40x1/6	37. 1X8	45. 7X8
1.25"	31.8	21.2	146	146	Rd48x1/6	\	\
1.5"	38.1	24.2	159	159	Rd60x1/6	50. 6X8	58. 4X8
2"	50.8	31.5	190	190	Rd70x1/6	64. 1X8	72. 7X6
2.5"	63.5	40	216	216	Rd85x1/6	77. 7X8	85. 4X6
3"	76.2	43	254	254	Rd98x1/6	91. 2X8	98. 1X6
4"1	89	50	254	254	Rd125x1/4	118. 4X8	123. 5X6
4"2	101.6	58	305	305	Rd132x1/6	125. 9X6	123. 5X6

注：在SMS标准中，图中4"表示 $\phi 102$ 小，4"表示 $\phi 102$ 大；
 在ISO/IDF标准中，图中4"表示ISO，4"表示IDF。

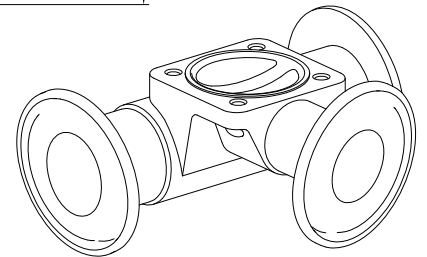
T型三通阀体



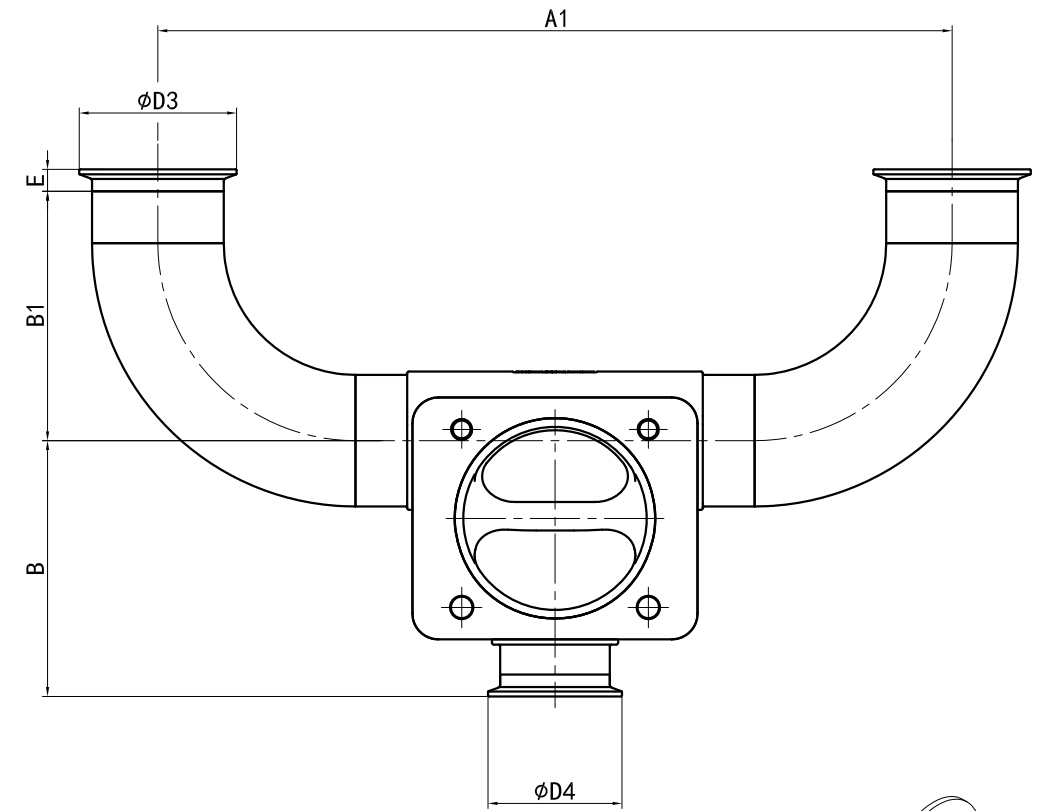
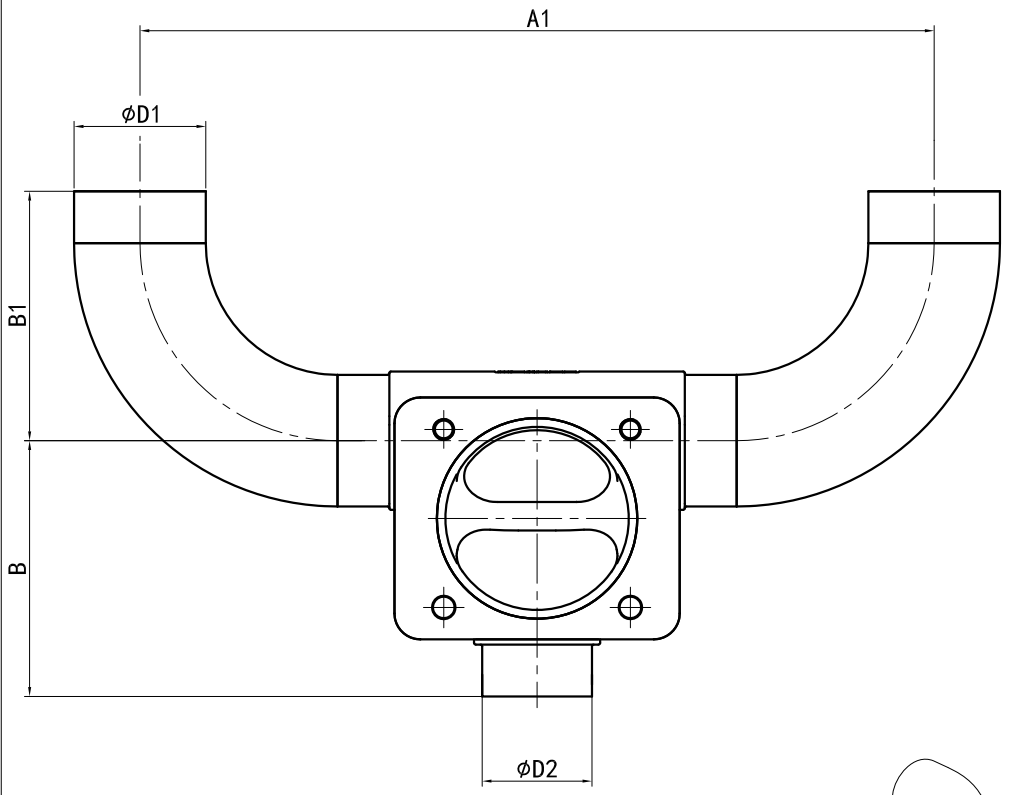
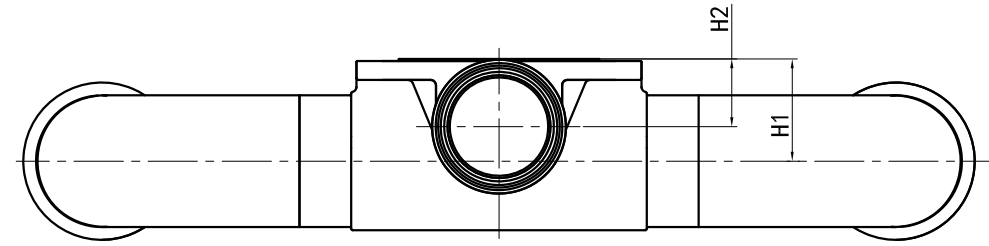
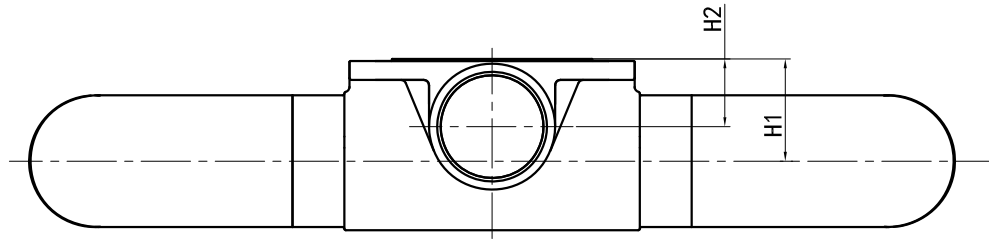
NO. T-H



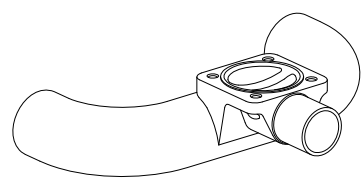
NO. T-K



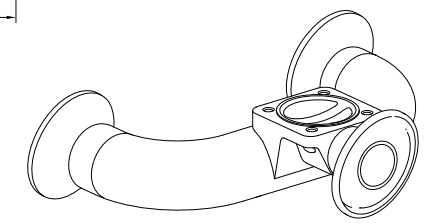
U-C型三通阀体



NO. UC-H

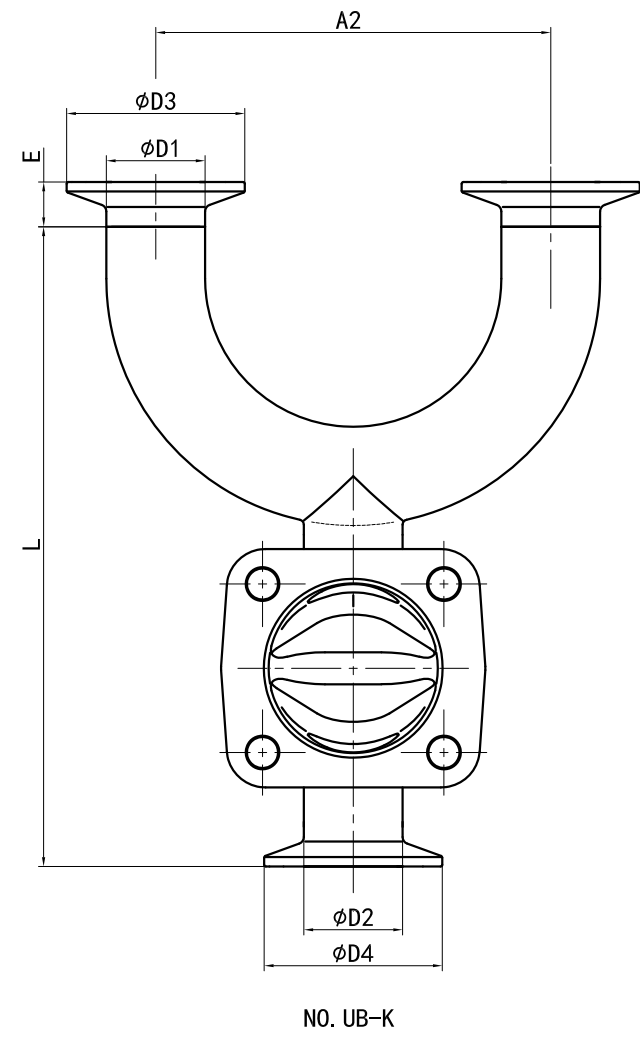
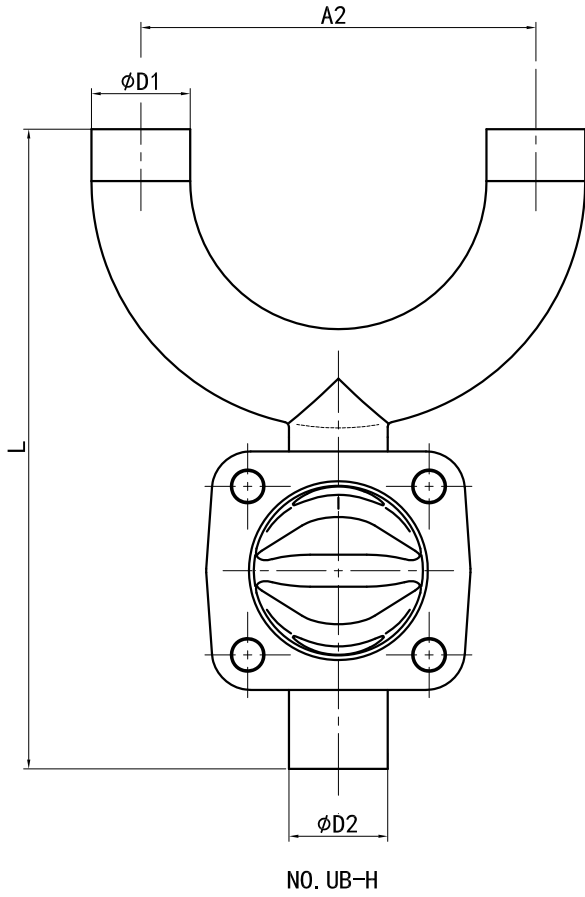


NO. UC-K



注：图形仅供参考

U-B型三通阀体



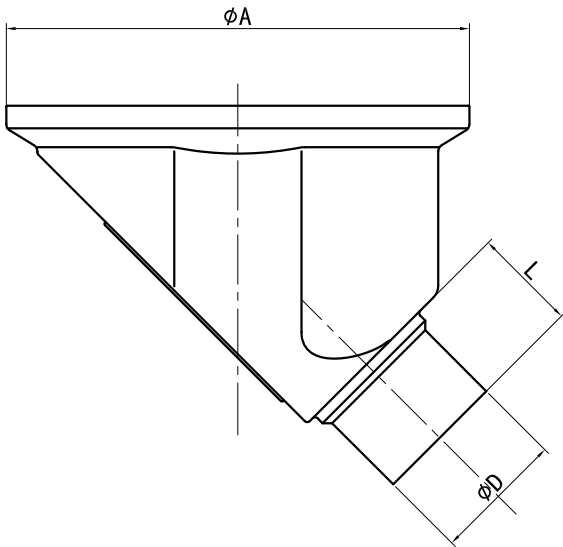
DIN32676/DIN11850-1/2

SIZE	D1	D2	D3	D4	A	A1	A2	B	B1	H1	H2	L	E
DN25-1/2"	28	12.7	50.5	25.4	100	200	100	59	80	24.5	9	166.1	21.5
DN25-3/4"		19		34							13	177.5	
DN25-DN20		22		34							206.5		
DN25-DN25		28		50.5	124	224		85		29.8	17	211.5	
DN32-1/2"	34	12.7	50.5	25.4	100	210	110	61	85	26.5	9	174.1	21.5
DN32-3/4"		19		25.4							13	185.5	
DN32-DN20		22		34							214.5		
DN32-DN25		28		50.5	124	234		85		32.8	17	219.5	
DN32-DN32		34		50.5	20	241							
DN40-1/2"	40	12.7	50.5	25.4	100	220	120	64	90	29.5	9	182.1	21.5
DN40-3/4"		19		25.4							13	193.5	
DN40-DN20		22		34							222.5		
DN40-DN25		28		50.5	124	244		89		17	227.5		
DN40-DN32		34		50.5	152	272		109		20	249		
DN40-DN40		40		50.5	23	255.5							
DN50-1/2"	52	12.7	64	25.4	100	240	140	70	100	33.5	9	198.1	21.5
DN50-3/4"		19		25.4							13	209.5	
DN50-DN20		22		34							238.5		
DN50-DN25		28		50.5	124	264		95		17	243.5		
DN50-DN32		34		50.5	152	292		115		20	265		
DN50-DN40		40		50.5	271.5								
DN50-DN50		52		64	184	324		123		23	271.5		
										43.3	29	294	
DN65-3/4"	70	19	91	25	104	294.5	190.5	79	110	39.5	13	228.5	28
DN65-DN20		22		34	104	294.5		79		39.5	13	228.5	
DN65-DN25		28		50.5	134	324.5		104		47.8	17	262.5	
DN65-DN32		34		50.5	162	352.5		123		52	20	284	
DN65-DN40		40		50.5	162	352.5		123		51.8	23	291.5	
DN65-DN50		52		64	184	374.5		130		55.8	29.8	313	
DN65-DN65		70		91	231	421.6		145		56.2	39.2	343	
DN100-DN25	104	28	119	50.5	143	448	304.8	120	130	63.8	17	323.7	28
DN100-DN32		34		50.5	172	477		139		63.8	21	336	
DN100-DN40		40		50.5	172	477		139		63.8	23	343.5	
DN100-DN50		52		64	195	500		146		63.8	29.8	365	
DN100-DN65		70		91	235	540		161		71.2	39.2	395	
DN100-DN100		104		119	304	609		213.5		71.2	59.2	486.5	

ASME BPE/ASTM 269

SIZE	D1	D2	D3	D4	A	A1	A2	B	B1	H1	H2	L	E
1"-1/2"	25.4	12.7	50.5	25.4	100	176	76.2	59	68	24.5	9	142.9	12.7
1"-3/4"		19.1		25.4							13	154.3	
1"-1"		25.4		50.5							17	188.3	
1 1/4"-1/2"	31.8	12.7	50.5	25.4	100	195.5	95.4	61	78	26.5	9	155.7	12.7
1 1/4"-3/4"		19.1		25.4							13	167.1	
1 1/4"-1"		25.4		50.5							17	201.1	
1 1/4"-1 1/4"		31.8		50.5	20	222.6							
1.5"-1/2"	38	12.7	50.5	25.4	100	214	114.3	64	87	29.5	9	168.3	12.7
1.5"-3/4"		19.1		25.4							13	179.7	
1.5"-1"		25.4		50.5							17	213.7	
1.5"-1 1/4"		31.8		50.5	20	235.2							
1.5"-1.5"		38.1		50.5	23	241.7							
2"-1/2"	50.8	12.7	64	25.4	100	252.5	152.4	70	106	33.5	9	193.7	12.7
2"-3/4"		19		25.4							13	205.1	
2"-1"		25.4		50.5							17	239.1	
2"-1 1/4"		31.8		50.5	20	260.6							
2"-1.5"		38.1		50.5	23	267.1							
2"-2"		50.8		64	29	289.6							
2.5"-3/4"	63.5	19	77.5	25	104	294.5	190.5	79	125	39.5	13	230.5	12.7
2.5"-1"		25.4		50.5							17	264.5	
2.5"-1.25"		31.8		50.5							20	286	
2.5"-1.5"		38.1		50.5	23	292.5							
2.5"-2"		50.8		64	29.8	315							
2.5"-2.5"		63.5		77.5	39.2	345							
3"-3/4"	76.2	19	91	25	104	332.5	228.6	81	144	41.5	13	255.9	12.7
3"-1"		25.4		50.5							17	289.9	
3"-1 1/4"		31.8		50.5							21	311.4	
3"-1.5"		38.1		50.5	23	317.9							
3"-2"		50.8		64	29.8	340.4							
3"-2.5"		63.5		77.5	39.2	370.4							
3"-3"		76.2		91	43.2	389.4							
4"-1"	101.6	25.4	119	50.5	143	448	304.8	120	182.5	63.8	17	340.7	15.8
4"-1 1/4"		31.8		50.5							21	362.2	
4"-1.5"		38.1		50.5							23	368.7	
4"-2"		50.8		64	29.8	391.2							
4"-2.5"		63.5		77.5	39.2	421.2							
4"-3"		76.2		91	43.2	440.2							
4"-4"		101.6		119	59.2	512.7							

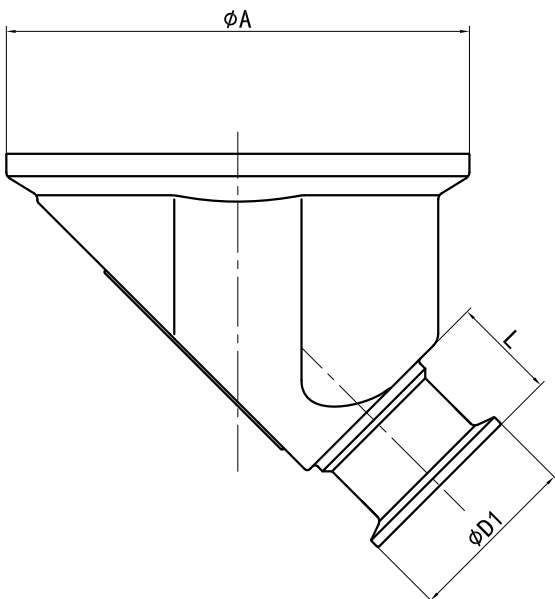
罐底阀体



NO. G-H

DIN32676/DIN11850-1/2

SIZE	D	D1	L	A
DN15	18/19	34	35	95
DN20	22/23	34	35	95
DN25	28	50.5	30	95
DN32	34	50.5	30	126
DN40	40	50.5	30	134
DN50	52	64	30	161
DN65	70	91	30	200
DN80	85	106	30	
DN100	104	119	35	280



NO. G-K

ASME BPE/ASTM 269

SIZE	D	D1	L	A
3/4"	19	25.4	35	95
1"	25.4	50.5	30	95
1.25"	31.8	50.5	30	126
1.5"	38	50.5	30	134
2"	50.8	64	30	161
2.5"	63.5	77.5	30	200
3"	76.2	91	30	
4"	101.6	119	35	280

